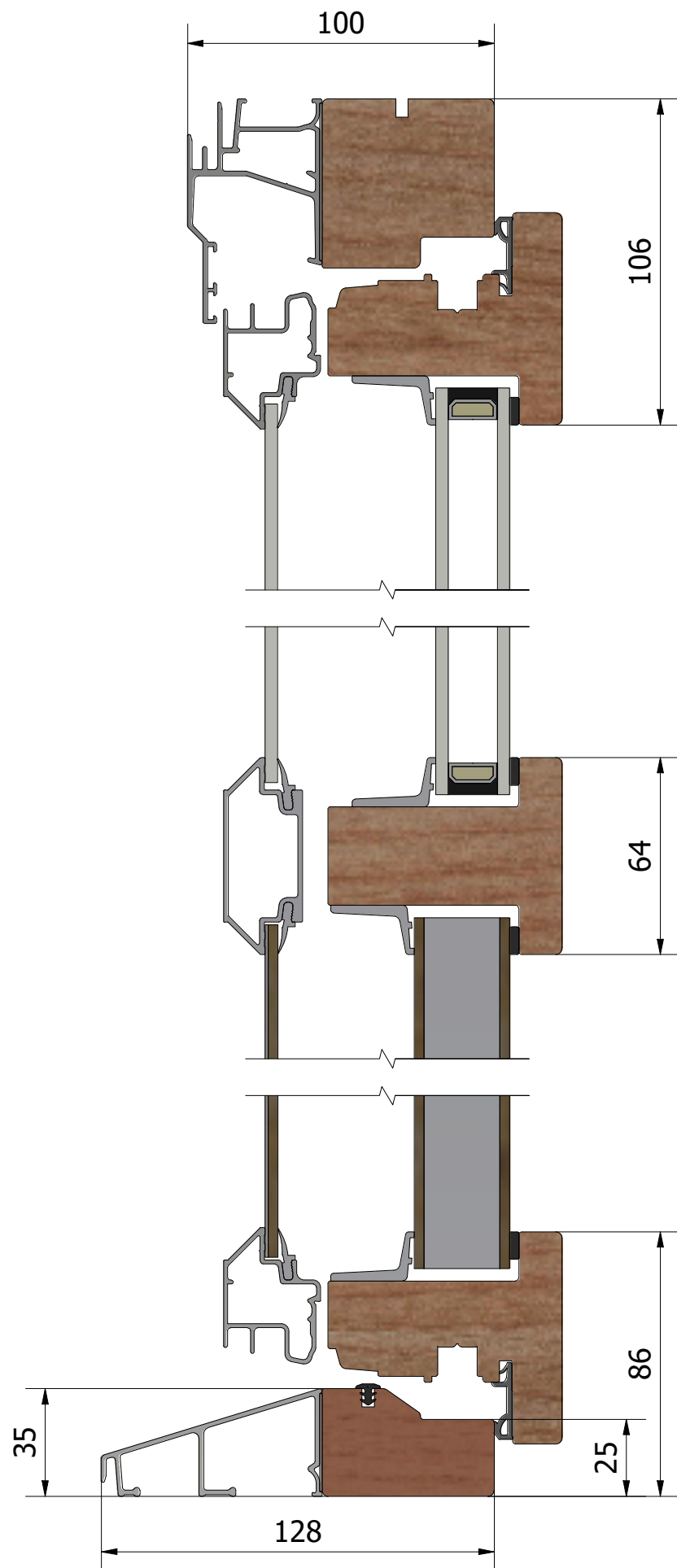
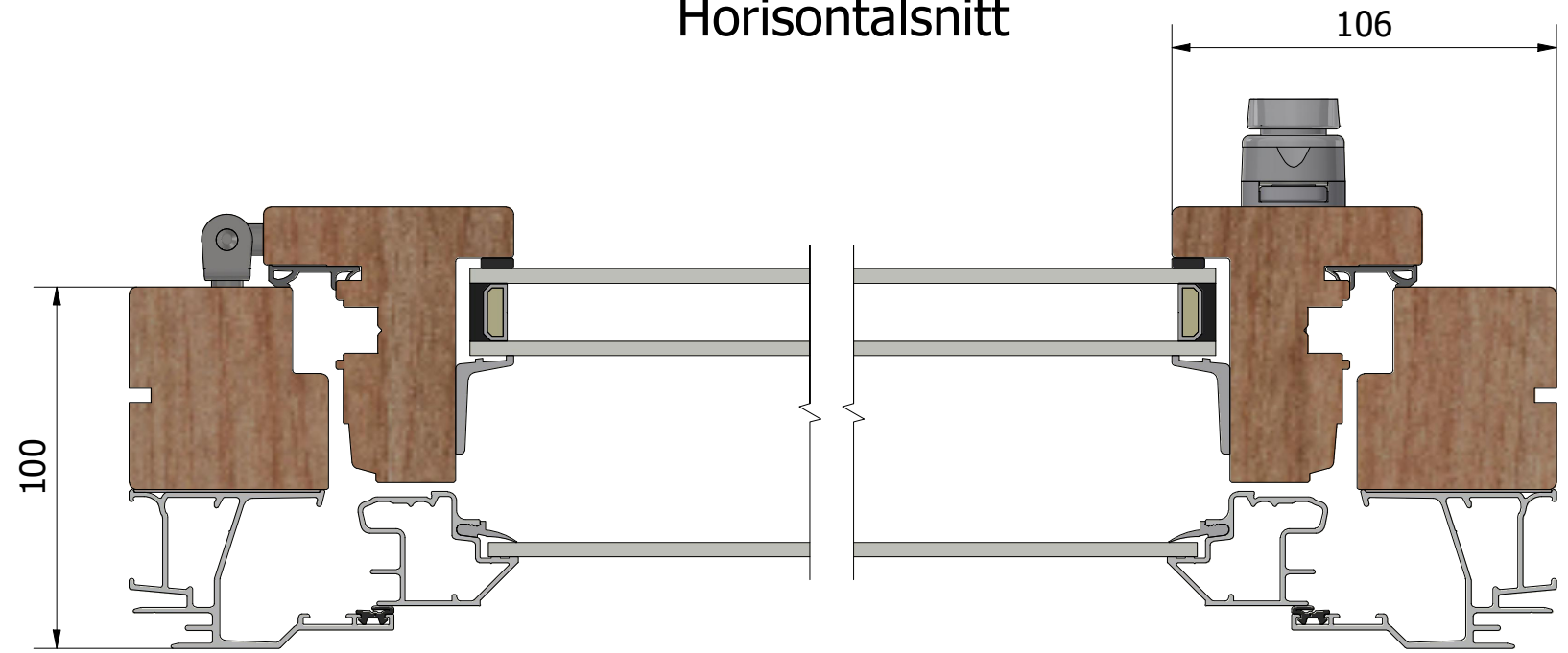


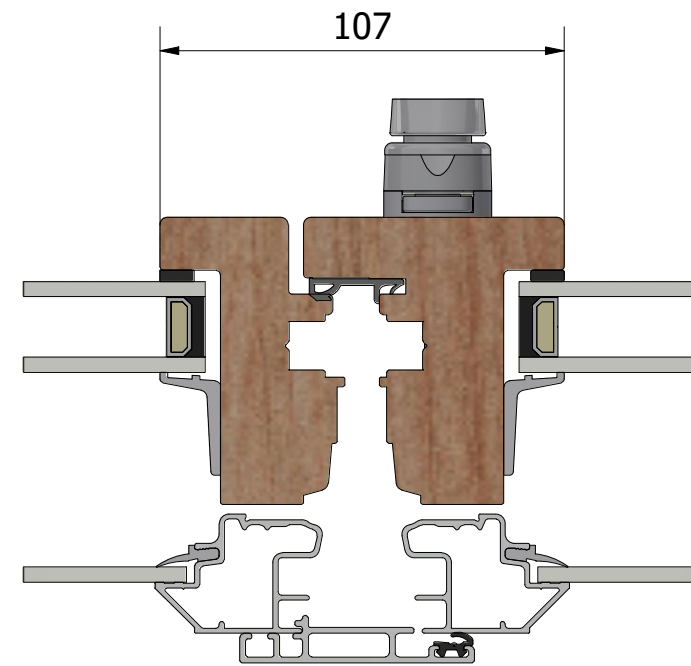
### Vertikalsnitt



### Horizontalsnitt



### Mötesbåge



Revisionsnr.	Revisionsbeskrivning			Skapad av	Skapad datum
	Generell tolerans	Produktnamn		Alexander	2026-04-24
	SS-ISO 2768-1, m	LID1001HYE.3			
Ritn.storlek	Skala	Sida	Beskrivning		
A3	1 : 2	1	Haga inågtående fönsterdörr 2+1 glas. HCP-tröskel		
	LEIAB	Vyplacering	Filnamn	Ritningsnr.	
			MP-LID1001HYE.3_260.dwg	MP-LID1001HYE.3_260	