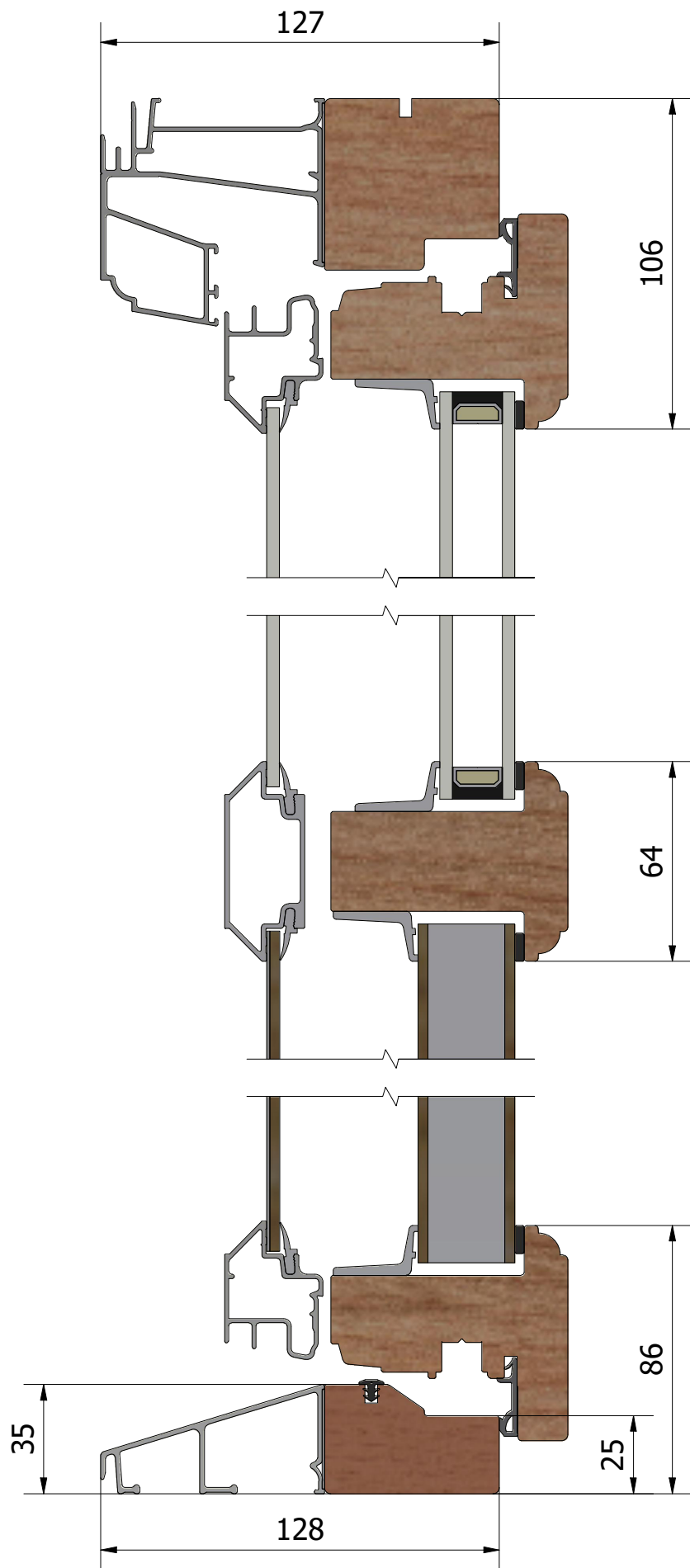
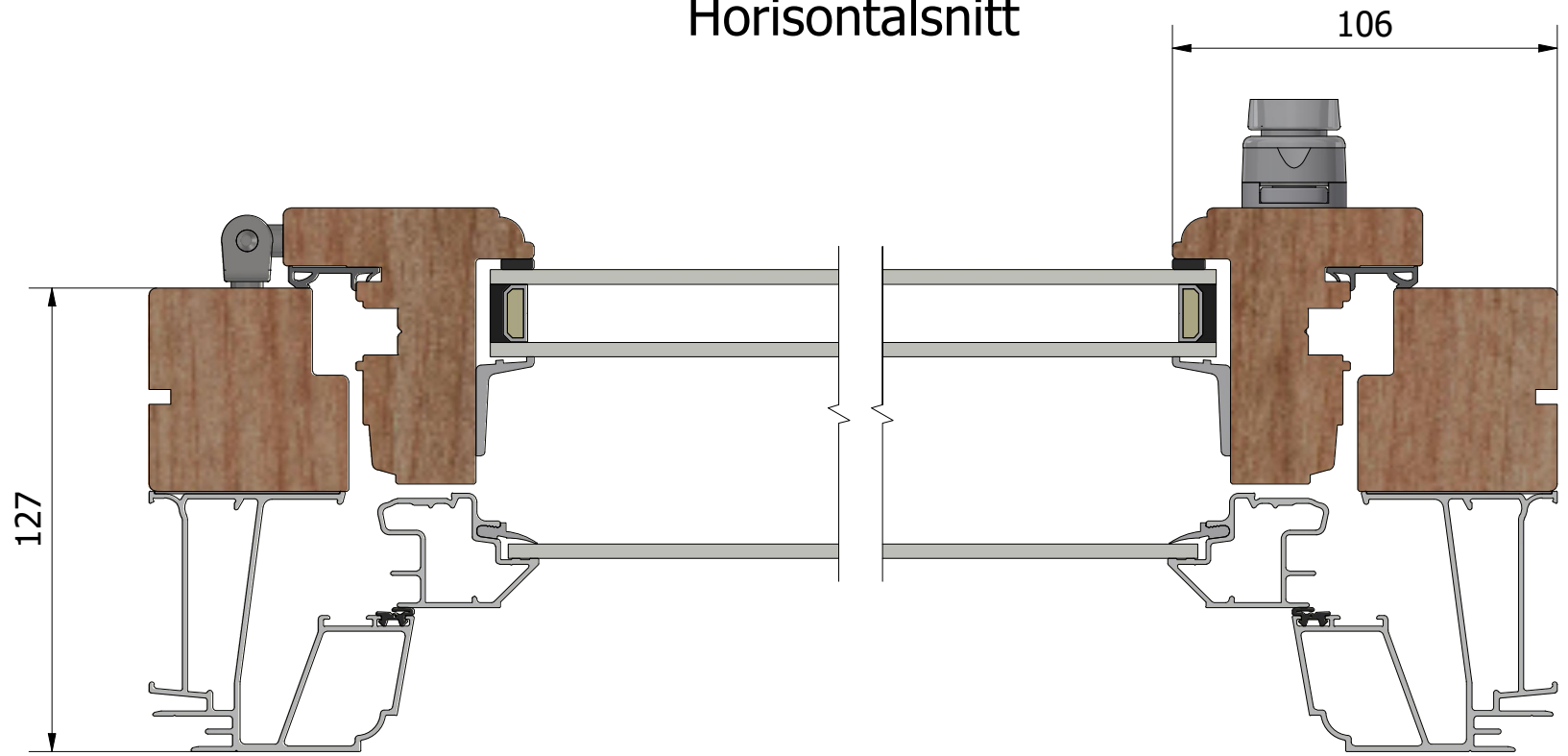


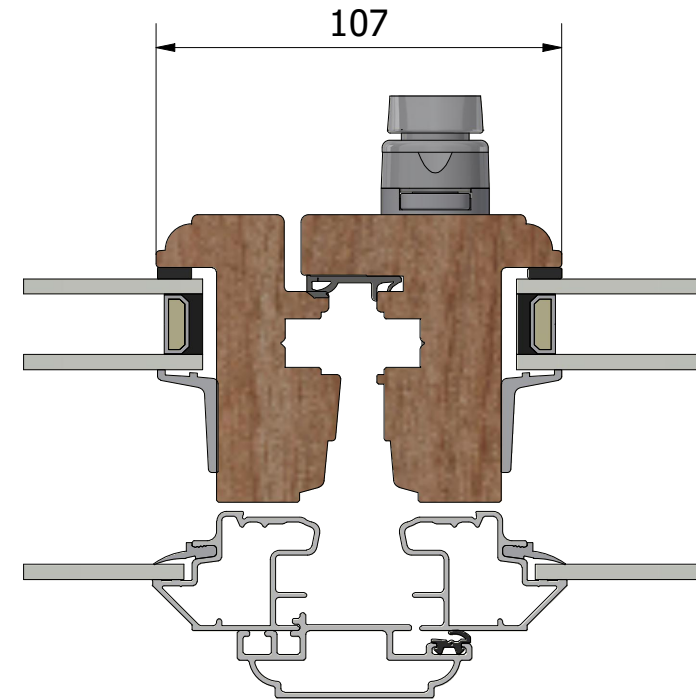
Vertikalsnitt



Horizontalsnitt



Mötesbåge



Revisionsnr.	Revisionsbeskrivning				
Generell tolerans	SS-ISO 2768-1, m		Produktnamn	LID1271H.3	Skapad av Alexander
Ritn.storlek	Skala	Sida	Beskrivning	Epok inåtgående fönsterdörr 2+1. HCP-tröskel	
A3	1 : 2	1	Filnamn	MP-LID1271H.3_260.dwg	Ritningsnr. MP-LID1271H.3_260