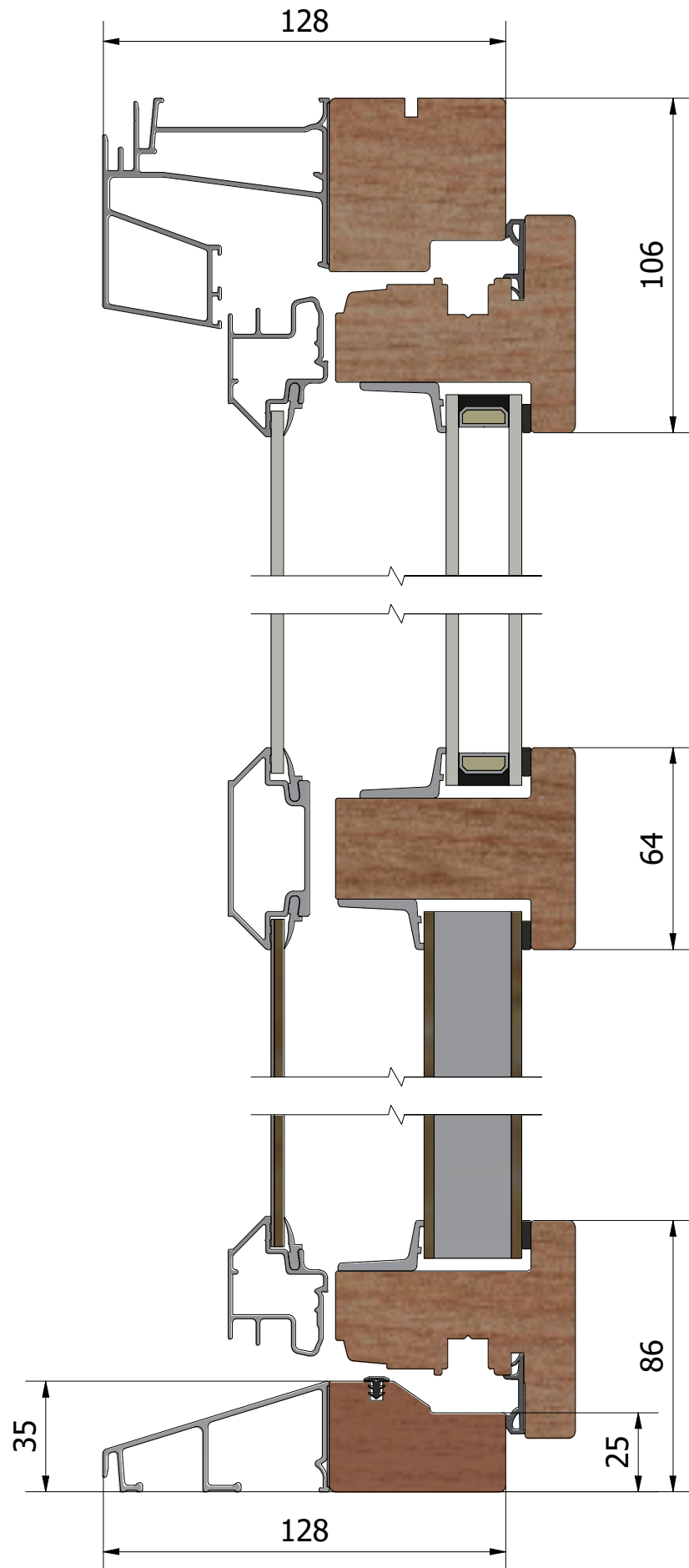
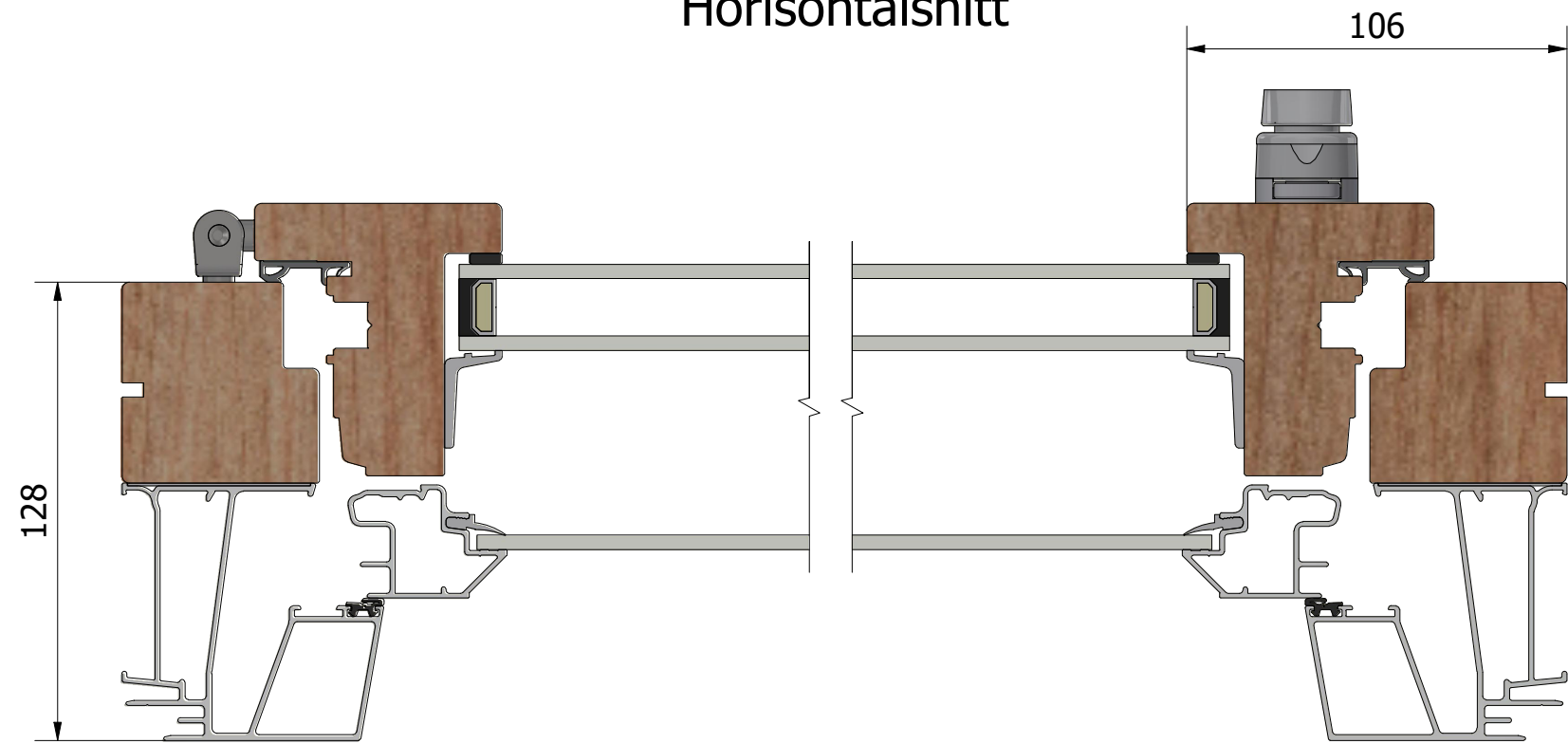


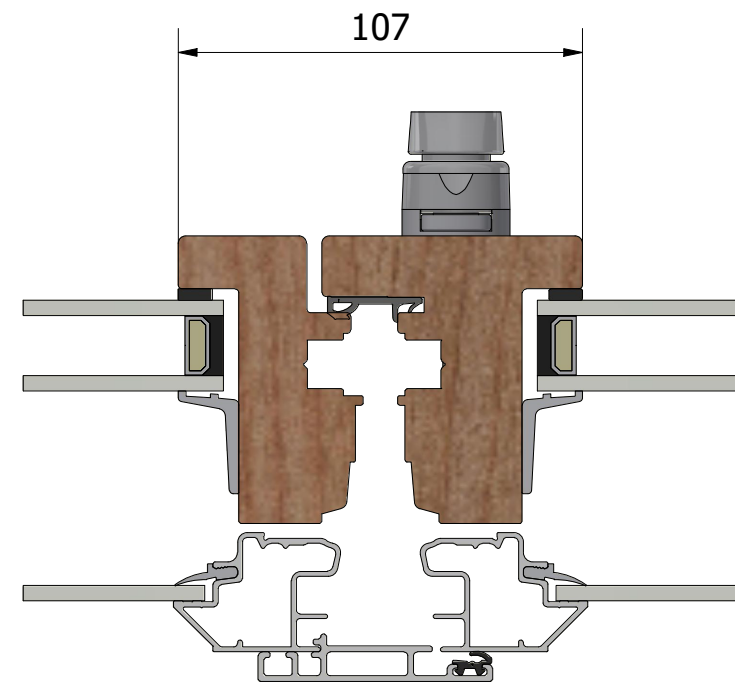
Vertikalsnitt



Horizontalsnitt



Mötesbåge



Revisionsnr.	Revisionsbeskrivning			Skapad av	Skapad datum
	Generell tolerans	Produktnamn	Skapad av		Skapad datum
	SS-ISO 2768-1, m	LID1281H.3	Alexander		2026-04-27
Ritn.storlek	Skala	Sida	Beskrivning		
A3	1 : 2	1	Royal inåtgående fönsterdörr 2+1. HCP-tröskel		
LEIAB		Vyplacering	Filnamn	Ritningsnr.	
			MP-LID1281H.3_260.dwg	MP-LID1281H.3_260	