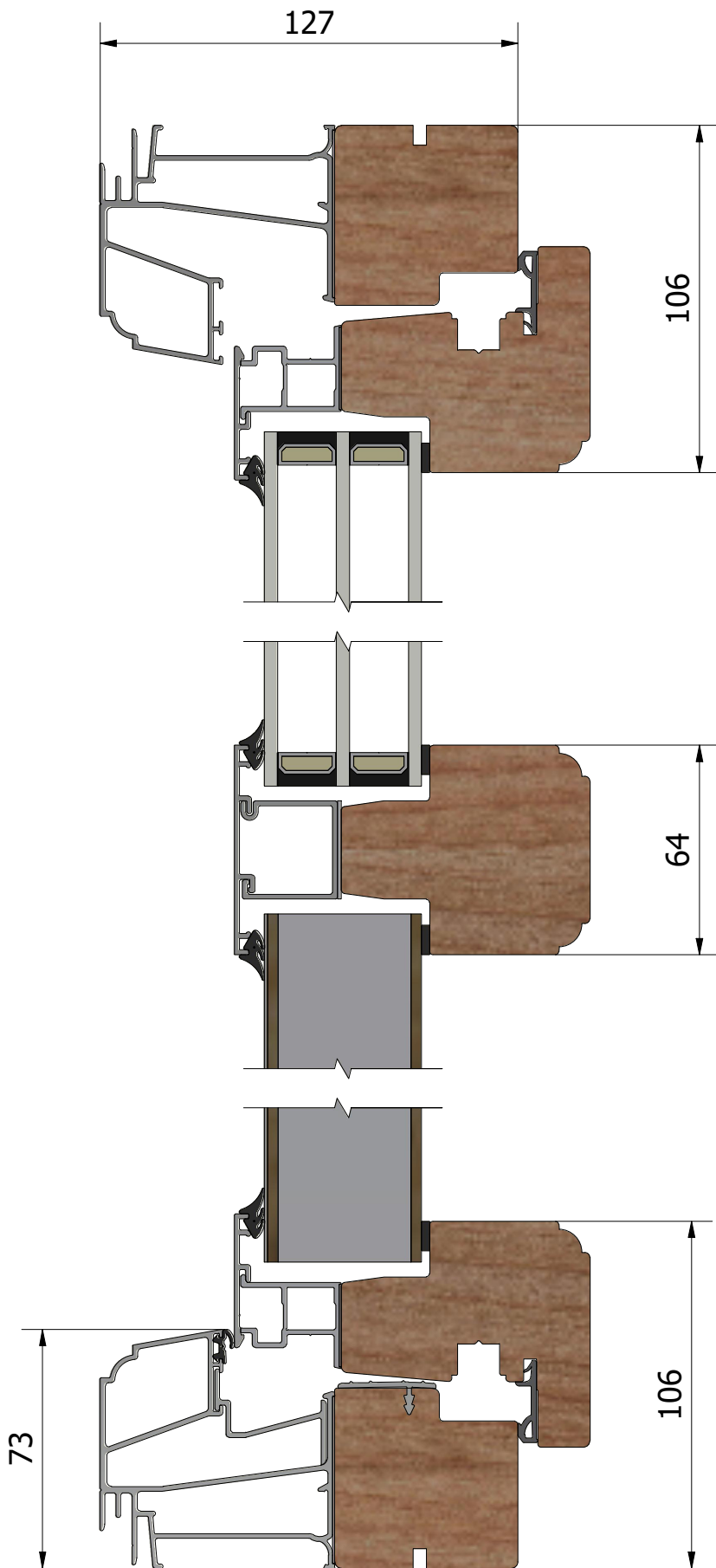
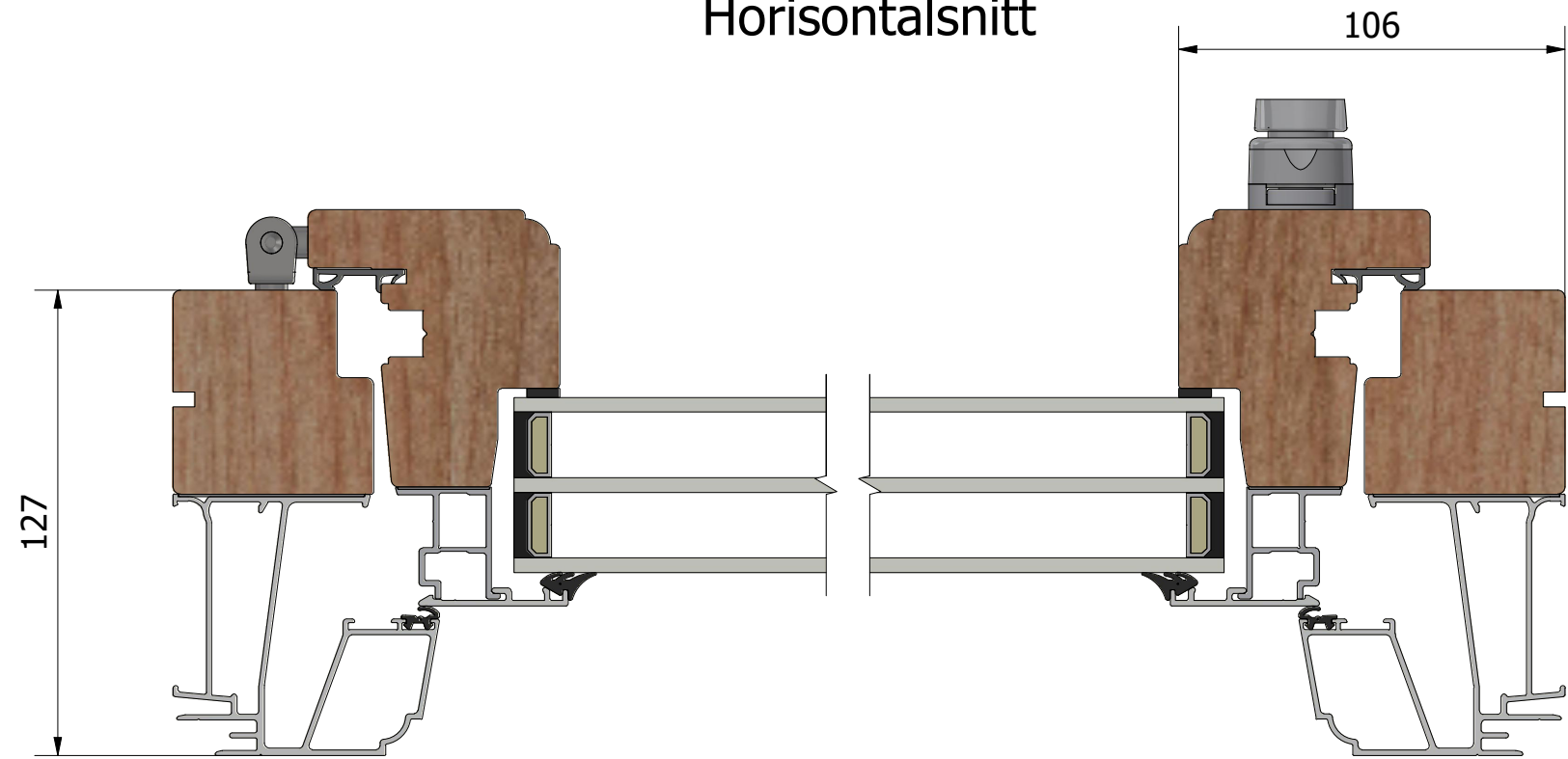


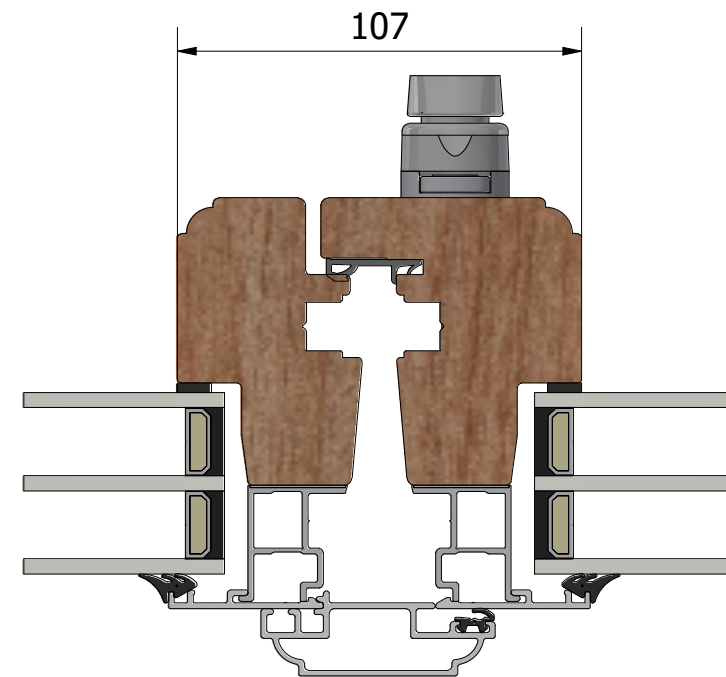
Vertikalsnitt



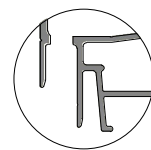
Horizontalsnitt



Mötesbåge



Dräneringshål



Revisionsnr.	Revisionsbeskrivning				
Generell tolerans	SS-ISO 2768-1, m		Produktnamn	LID1273.2	Skapad av Alexander
Ritn.storlek	Skala	Sida	Beskrivning	Epok inåtgående fönsterdörr 3-glas.	
A3	1 : 2	1	Filnamn	MP-LID1273.2_260.dwg	Ritningsnr. MP-LID1273.2_260