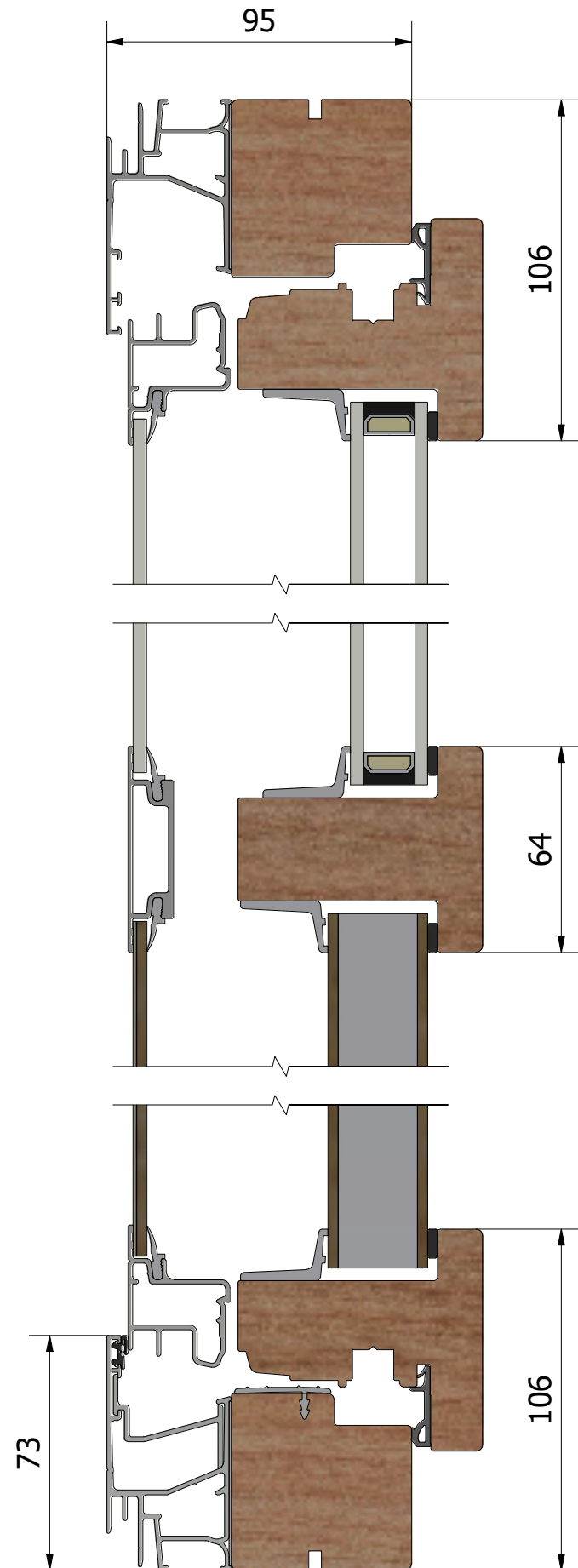
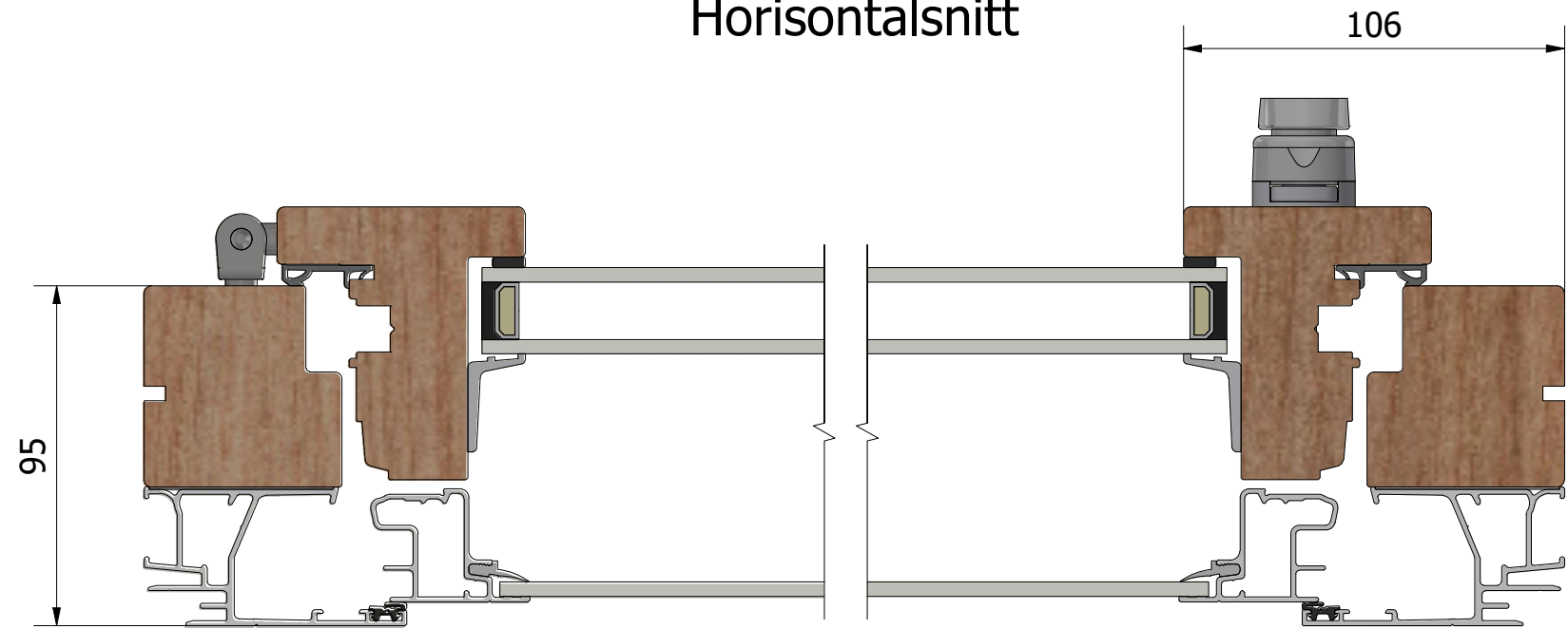


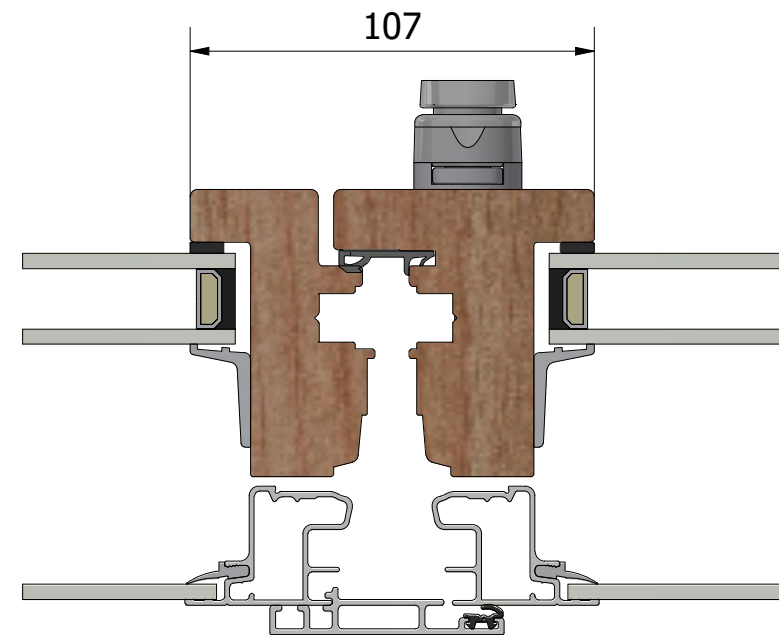
Vertikalsnitt



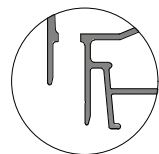
Horizontalsnitt

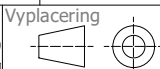


Mötesbåge



Dräneringshål



Revisionsnr.	Revisionsbeskrivning			
Generell tolerans	SS-ISO 2768-1, m		Produktnamn	LID951.2
Ritn.storlek	Skala	Sida	Beskrivning	Skapad av
A3	1 : 2	1	Stil inåtgående fönsterdörr 2+1	Alexander
LEIAB 			Skapad datum	2026-05-11
Filnamn			Ritningsnr.	
MP-LID951.2_260.dwg			MP-LID951.2_260	