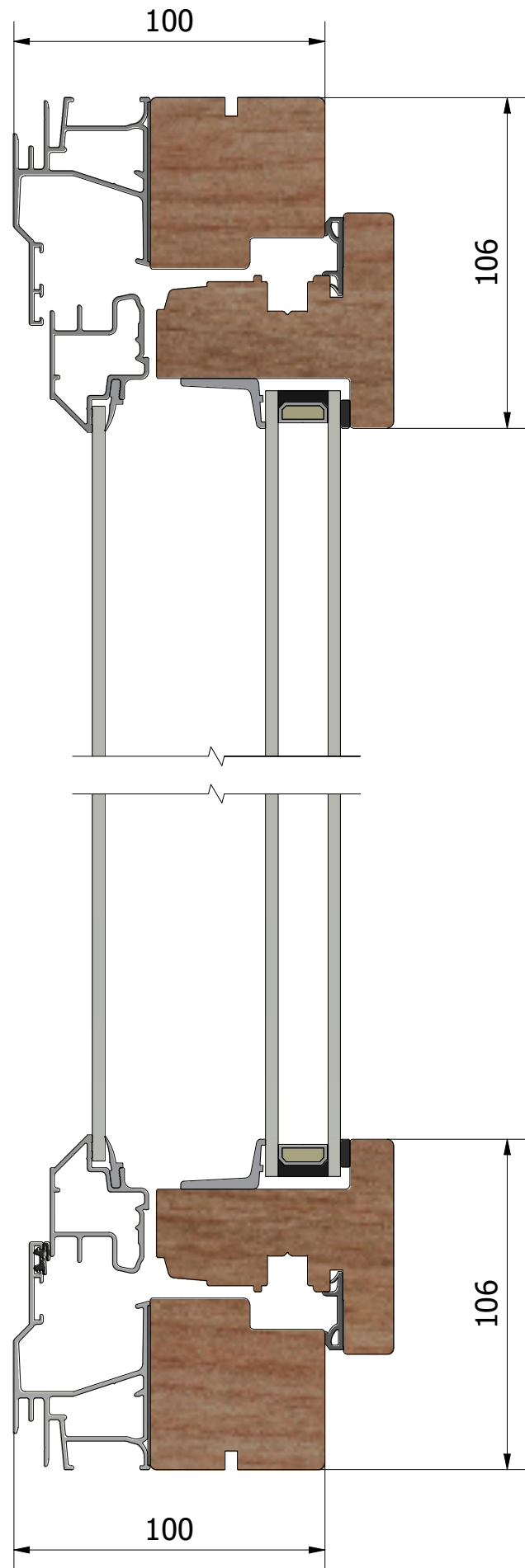
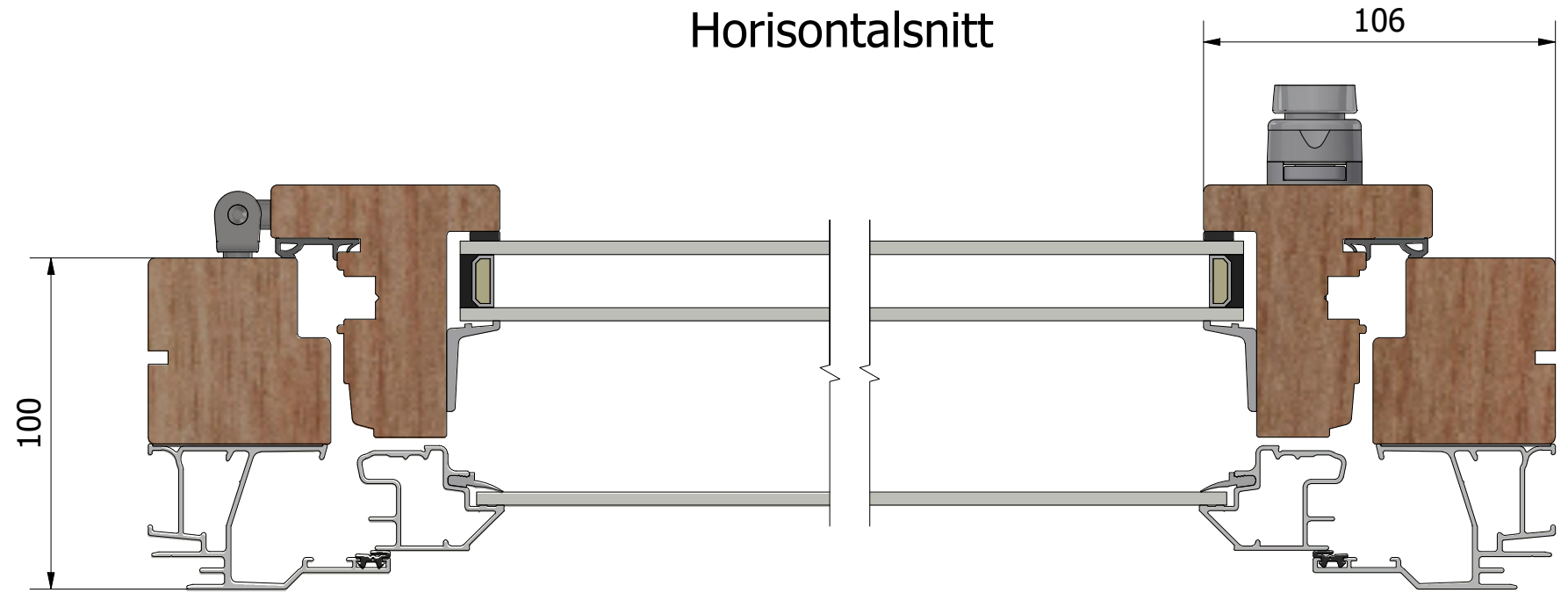


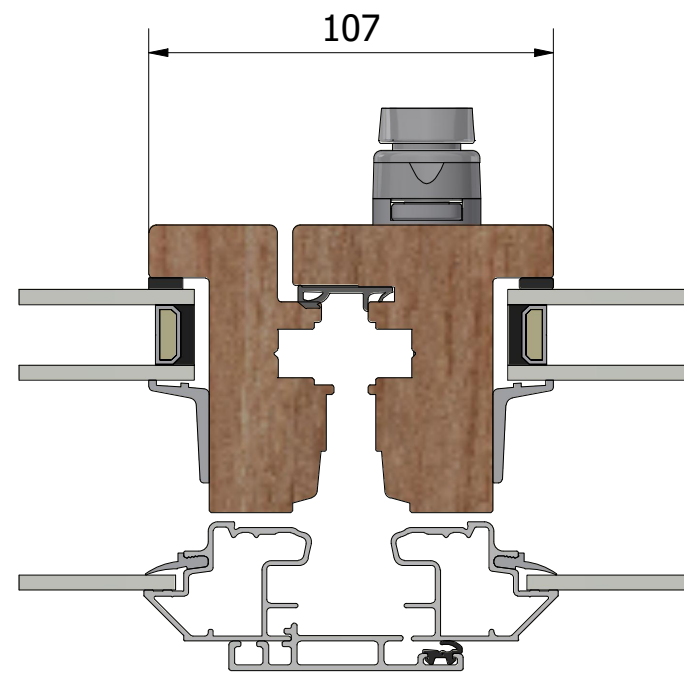
### Vertikalsnitt



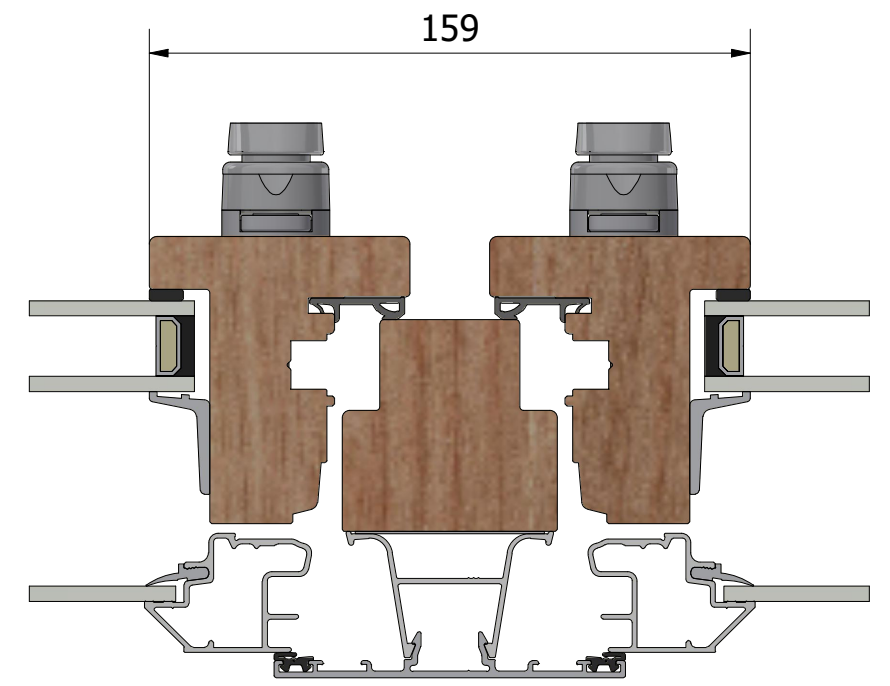
### Horizontalsnitt



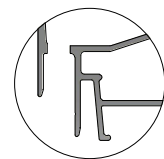
### Mötesbåge



### Karmpost



### Dräneringshål



Revisionsnr.	Revisionsbeskrivning			Skapad av	Skapad datum
Generell tolerans	SS-ISO 2768-1, m			Alexander	2026-05-22
Ritn.storlek	Skala	Sida	Produktnamn	Beskrivning	
A3	1 : 2	1	LIF1001YE.2	Haga inåtgående fönster 2+1	
<b>LEIAB</b>	Vyplacering	Filenamn	Ritningsnr.		
		MP-LIF1001YE.2_260.dwg	MP-LIF1001YE.2_260		