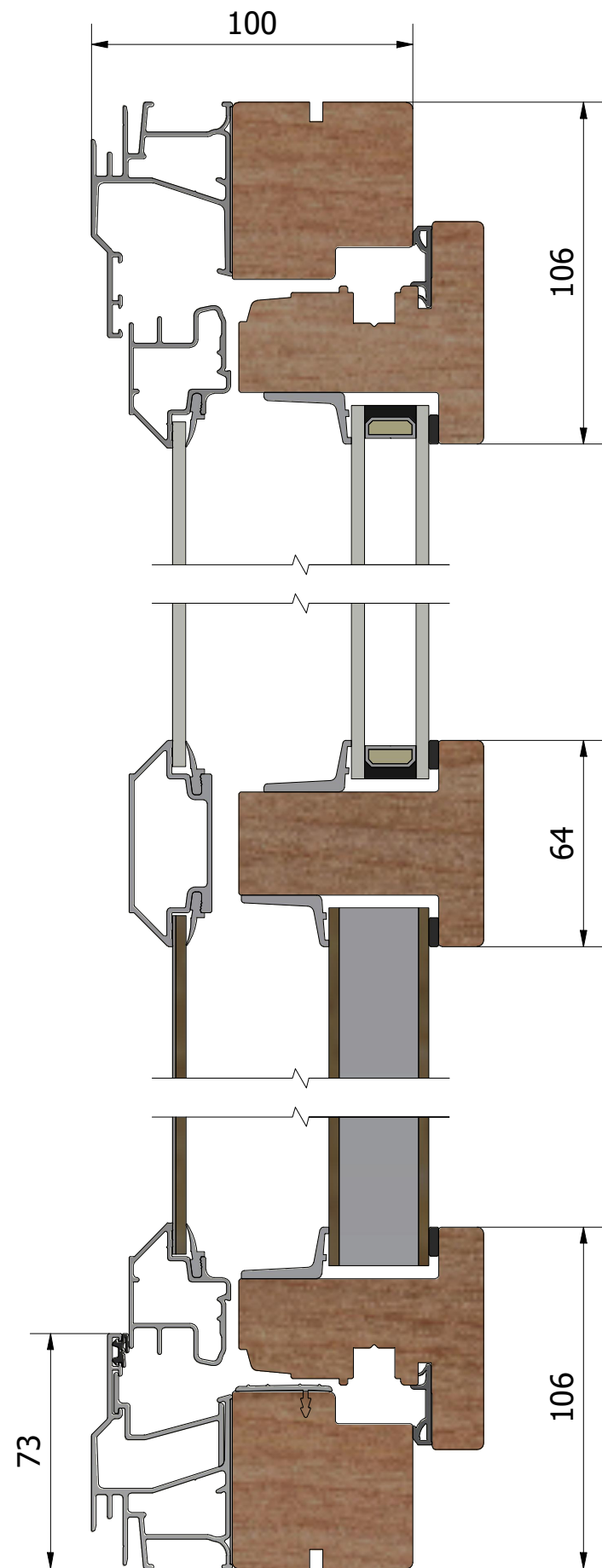
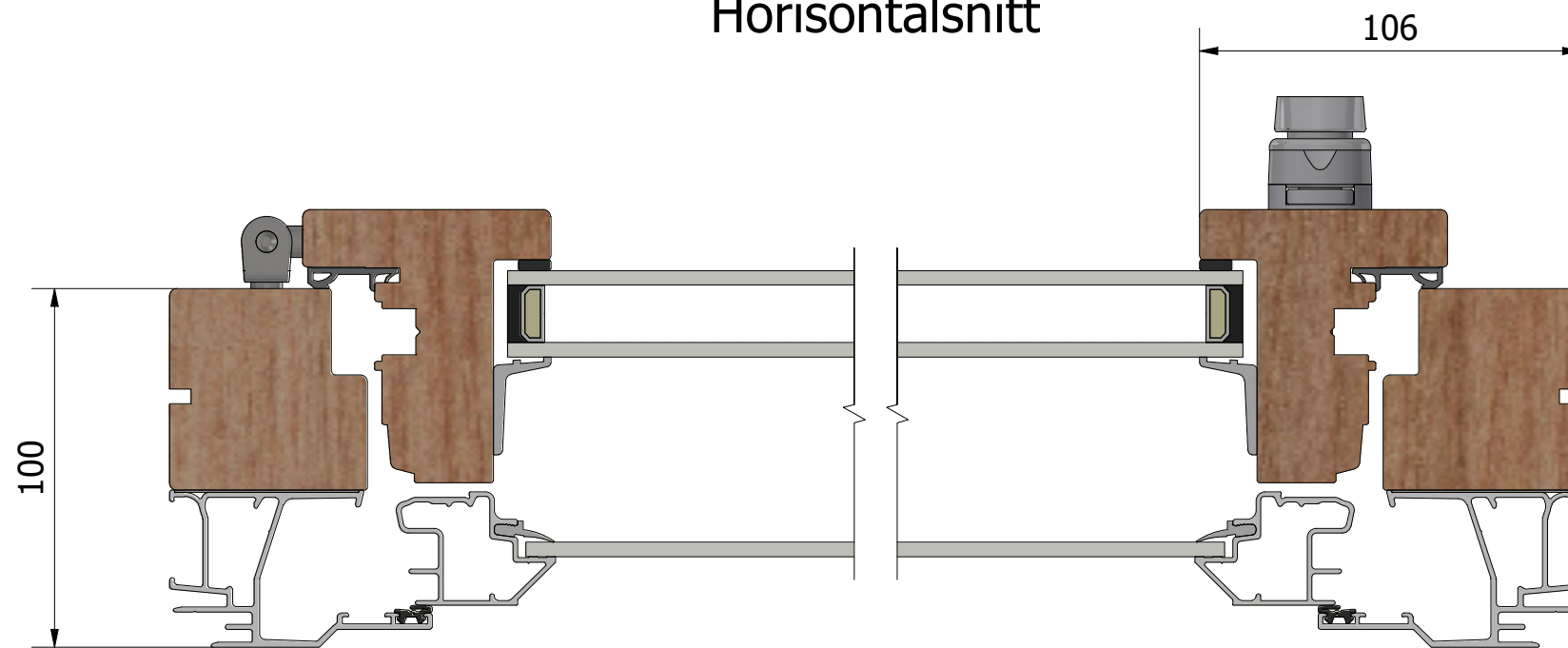


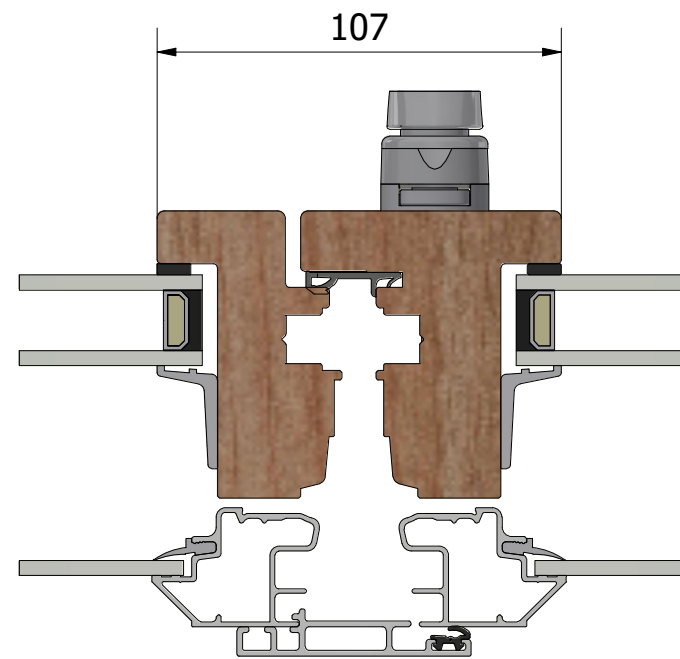
Vertikalsnitt



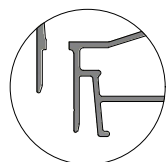
Horizontalsnitt



Mötesbåge



Dräneringshål



Revisionsnr.		Revisionsbeskrivning		
Generell tolerans SS-ISO 2768-1, m		Produktnamn LID1001YE.2	Skapad av Alexander	Skapad datum 2026-05-11
Ritn.storlek A3	Skala 1 : 2	Sida 1	Beskrivning Haga inåtgående fönsterdörr 2+1	
			Filnamn MP-LID1001YE.2_260.dwg	Ritningsnr. MP-LID1001YE.2_260