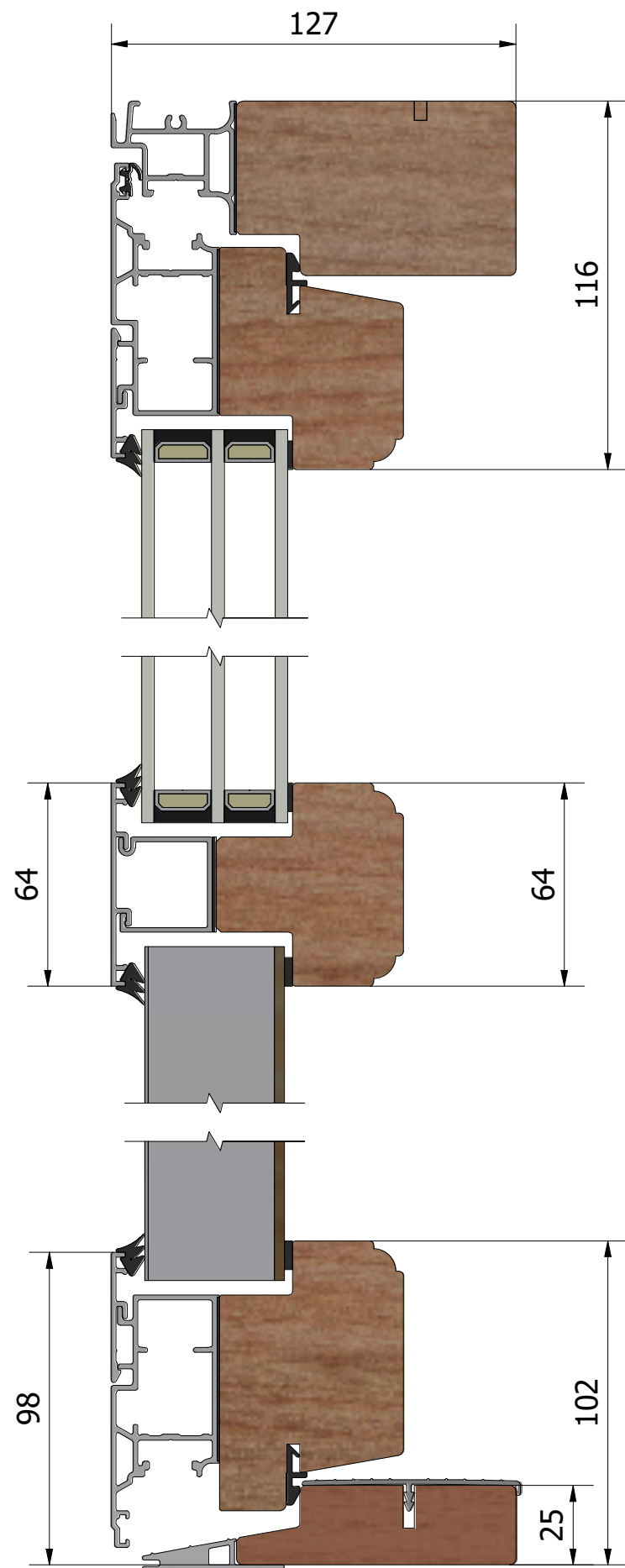
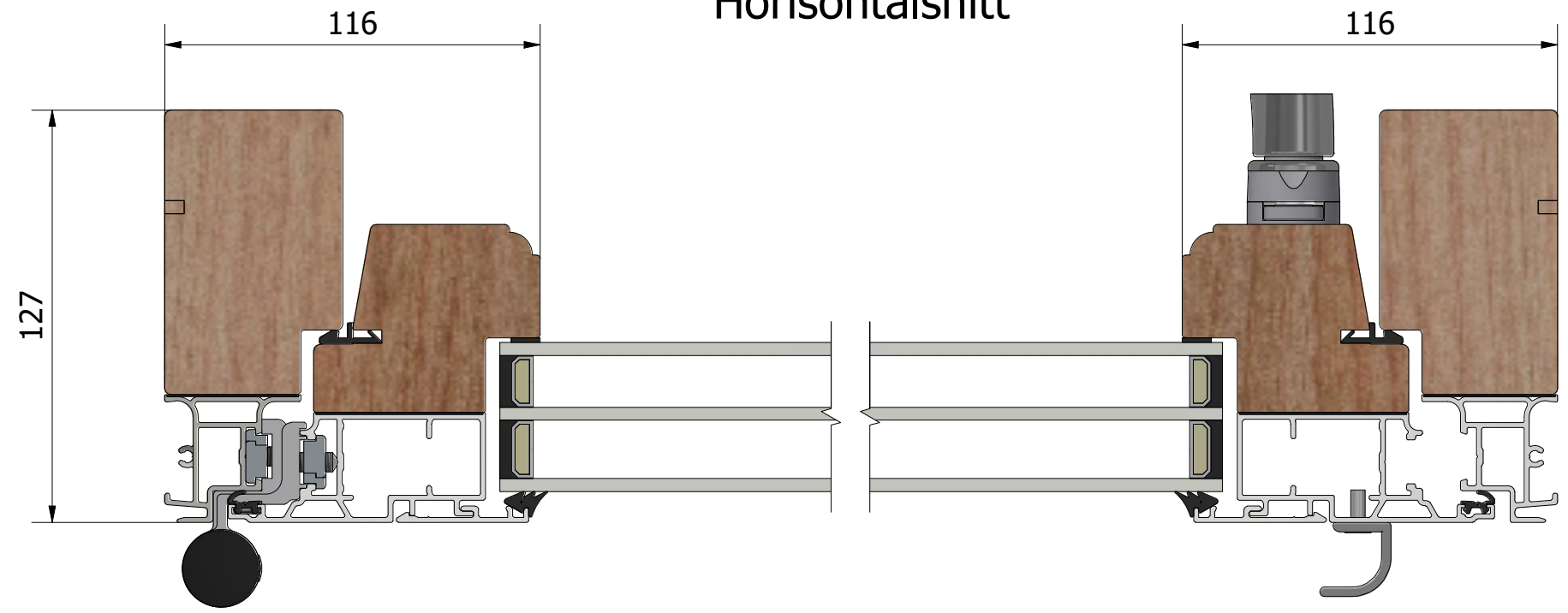


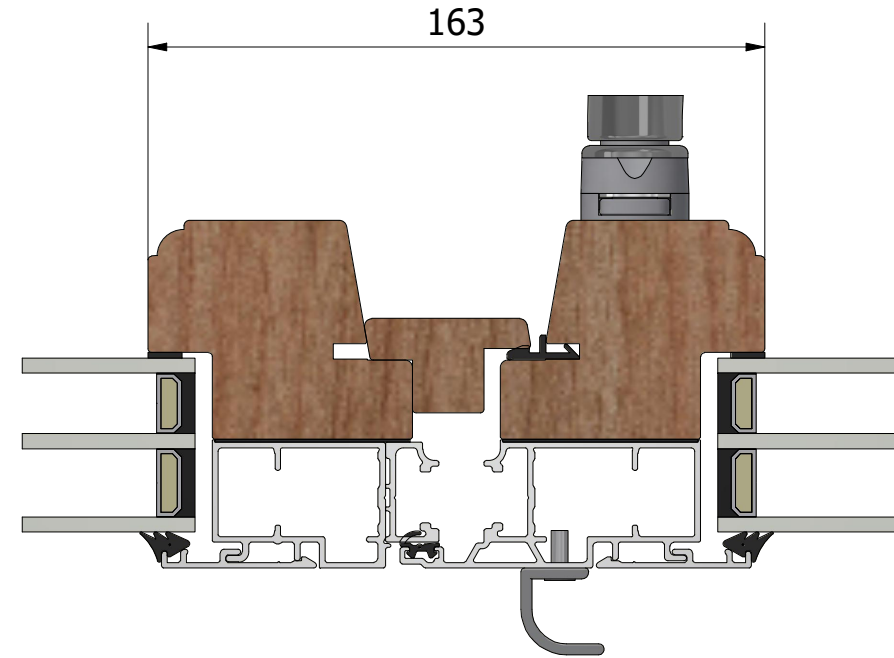
Vertikalsnitt



Horizontalsnitt



Mötesbåge



Revisionsnr.	Revisionsbeskrivning				
Generell tolerans	SS-ISO 2768-1, m		Produktnamn	LUD1273H.3	Skapad av AV
Ritn.storlek	Skala	Sida	Beskrivning	Epok utåtgående fönsterdörr 3-glas	
A3	1 : 2	1	Filnamn	MP-LUD1273H.2_260.dwg	Ritningsnr. MP-LUD1273H.2_260