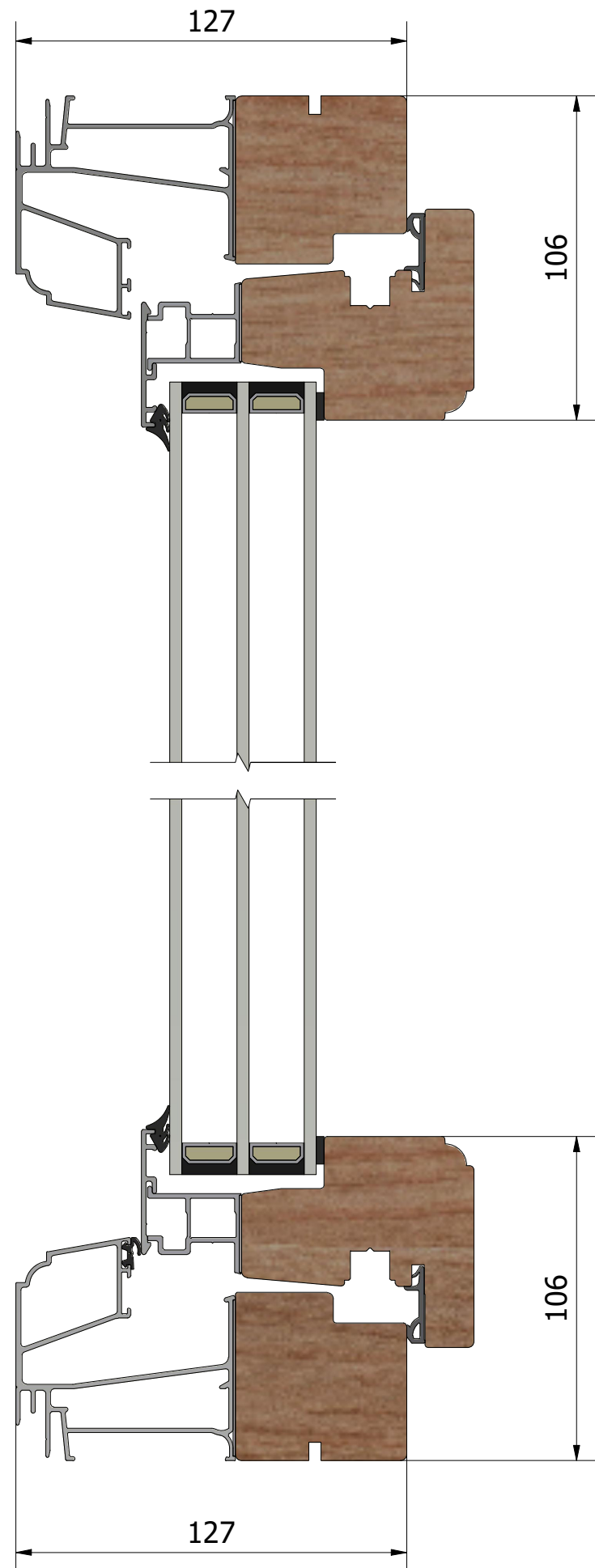
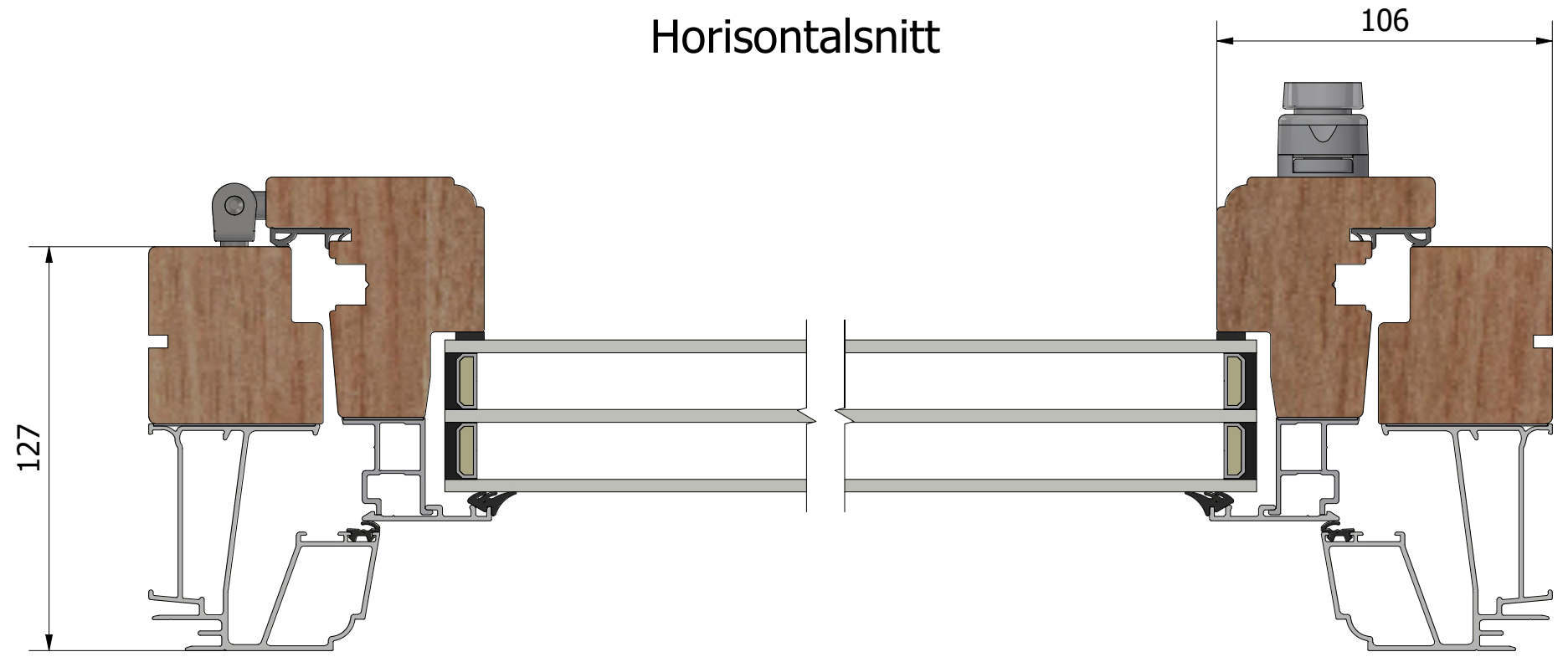


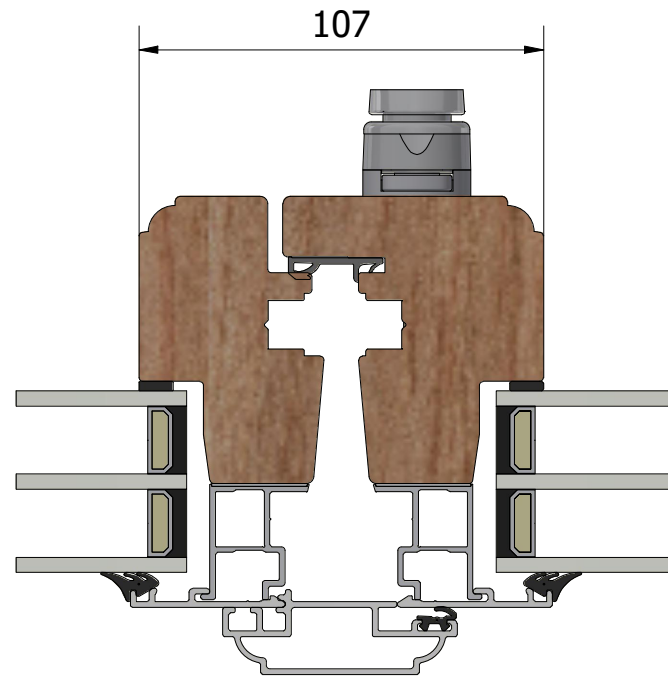
Vertikalsnitt



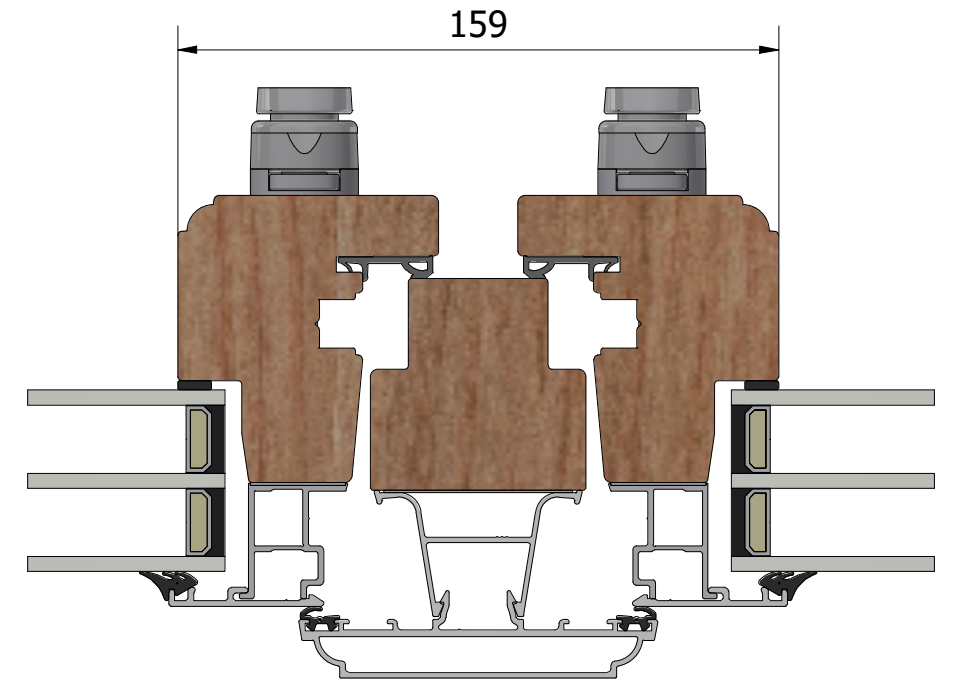
Horizontalsnitt



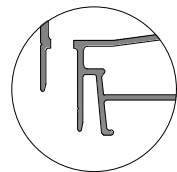
Mötesbåge



Karmpost



Dräneringshål



Revisionsnr.	Revisionsbeskrivning			Produktnamn	Skapad av	Skapad datum
Generell tolerans	SS-ISO 2768-1, m			LIF1273.2	Alexander	2026-05-22
Ritn.storlek	Skala	Sida	Beskrivning	Epok inåtgående fönster 3-glas		
A3	1 : 2	1	Filenamn	MP-LIF1273.2_260.dwg		
LEIAB			Vyplacering	Ritningsnr.	MP-LIF1273.2_260	